

Sensor robusto para la medición de humedad basado en sistema **microondas** realiza la lectura continua, permitiendo dar una respuesta rápida a todo cambio que se produzca en el contenido de humedad. Incluida la determinación de homogeneidad.

- Modelo **ARCOMIX-M** con anillo antidesgaste para medición humedad en hormigón y agregados. La sonda permite que de forma automática se mantenga la cantidad de agua requerida para obtener un hormigón de gran calidad.
- Modelo **ARCOMIX-X** con anillo de acero inoxidable (316) para medición en flujos de sólidos a granel. Apto para industria alimentaria, fertilizantes, biomasa y productos derivados.

## CARACTERÍSTICAS

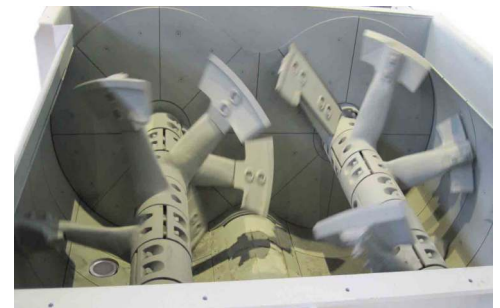
- Lectura no afectada por temperatura.
- Rendimiento eficiente sin la necesidad de realizar calibraciones, salvo cuando se vaya a utilizar en materiales distintos.
- Fácil instalación con soporte ajustable en mezcladora, cintas transportadoras, salidas de descarga, sistema de secado y canales.

## SOFTWARE DE CONFIGURACIÓN Y AJUSTE | MOISTCOM



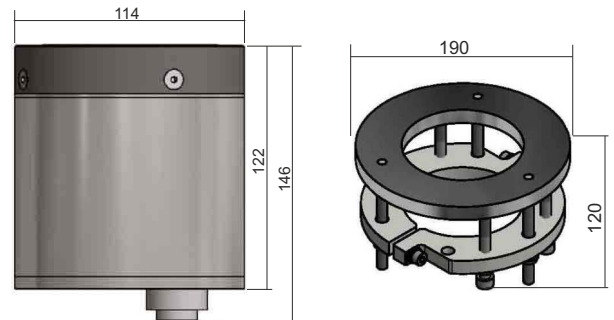
- Calibración, ajuste y diagnóstico de hasta 16 sensores
- Calibración multipunto sencilla para obtener una alta precisión
- Permite registrar lecturas para su análisis
- Copias de seguridad y restauración de parámetros

## COLOCACIÓN: MEZCLADORAS, CINTAS TRANSPORTADORAS, SALIDAS DE DESCARGA Y CANALES



## DATOS TÉCNICOS

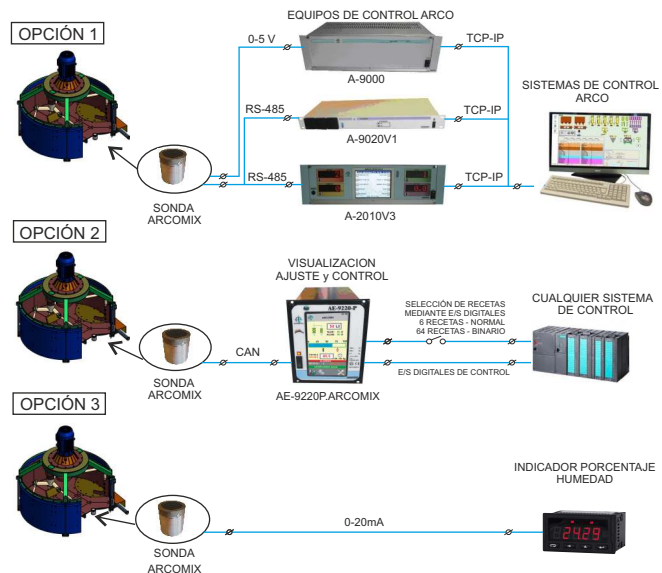
Tensión de alimentación	18-36VDC.
Potencia	3W Máximo
Rango de Humedad	De 2% hasta saturación.
Penetración	65-100mm. Aprox. Dependiendo del material
Comunicaciones digitales	Puerto RS-485 y puerto CAN optoacoplados.
Salida analógica	2 Salidas 0/4-20mA 16bits configurables.
Entradas de control	1 entrada digital optoacoplada de promediado
Tª funcionamiento	De 0 a 50 °C



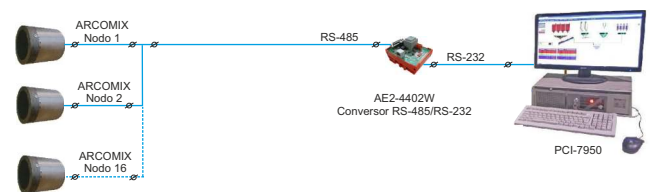
## PRODUCTOS Y ACCESORIOS

CODIGO	DESCRIPCION	MODELO	
A03506612	Medidor humedad ARCOMIX-M V2	AE-9715	
A03506613	Medidor humedad ARCOMIX-X V2	AE-9716	
AS0501002101	Software de calibración/ajuste	MOISTCOM	
A03580108 A03580109	Placa fijación para soldar a mezcladora Soporte de sujeción ajustable		
A03580115 A03580116	Kit sustitución cerámica ARCOMIX-M Kit sustitución cerámica ARCOMIX-X		
AE03503258	Latiguillo de conexión de 4m	L-9712-3	
AE203509010	Convertidor RS-232/RS485-RS422 Montaje Carril	AE2-4402	
AE203704013	Fuente de alimentación 230VAC/24VDC 5A	AE2-4510-5	
AE203509528	Indicador 0-20mA / 0-10V + SAL. ANA. + RS-485	AE2-7201.A	
AE203508520	Equipo control agua producción de hormigón	AE-9220P. ARCOMIX	

## CONEXIONADO SISTEMAS DE CONTROL



## CONEXIONADO PC



## COMPLEMENTOS



  
DELEGACIÓN  
ZONA CATALUÑA  
Tel. +34 619 70 36 20

  
DELEGACIÓN  
ZONA CENTRO  
Tel. +34 680 980 628

  
ARLACO LDA.  
Tel. +35.1227128279  
www.arlaco.pt

  
ARCO BRASIL LTDA  
Tel. +55.1938882738  
www.arco brasil.ind.br

  
DELEGACIÓN  
COLOMBIA  
Tel. +57.3167588219

  
DELEGACIÓN  
ARGENTINA  
Tel. +54.0291155353570

Arco Electrónica, S.A.  
Pol. Ind. "La Cuesta I"  
C/ Castilla-León, 5-7 CP: 50100  
La Almunia de Doña Godina  
ZARAGOZA (ESPAÑA)  
TEL:+34 976 81 90 10